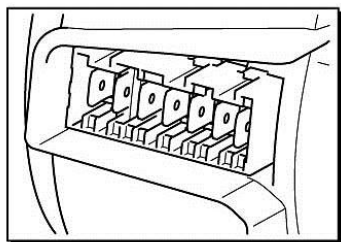


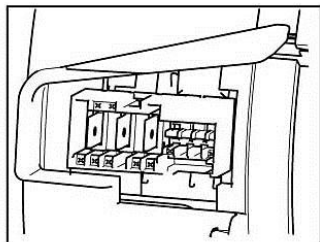
FR Nouveaux raccords de la pompe de cyclage (appareils sans zéolite)

Cette pièce détachée ne peut être montée que par un technicien qualifié et formé. Toute réparation non conforme peut entraver le bon fonctionnement et la sécurité de l'appareil et entraîner des risques et dangers pour l'utilisateur. Nous ne sommes pas responsables des dommages dus à une mauvaise installation effectuée par un tiers. Il convient, lors de toute réparation sur du matériel électroménager, de se conformer aux réglementations techniques habituelles et de respecter les prescriptions nationales. En cas de doute, il faut contacter notre service après-vente.

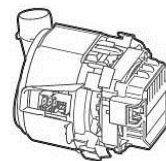
En raison des modifications de raccords, un nouveau branchement est nécessaire!



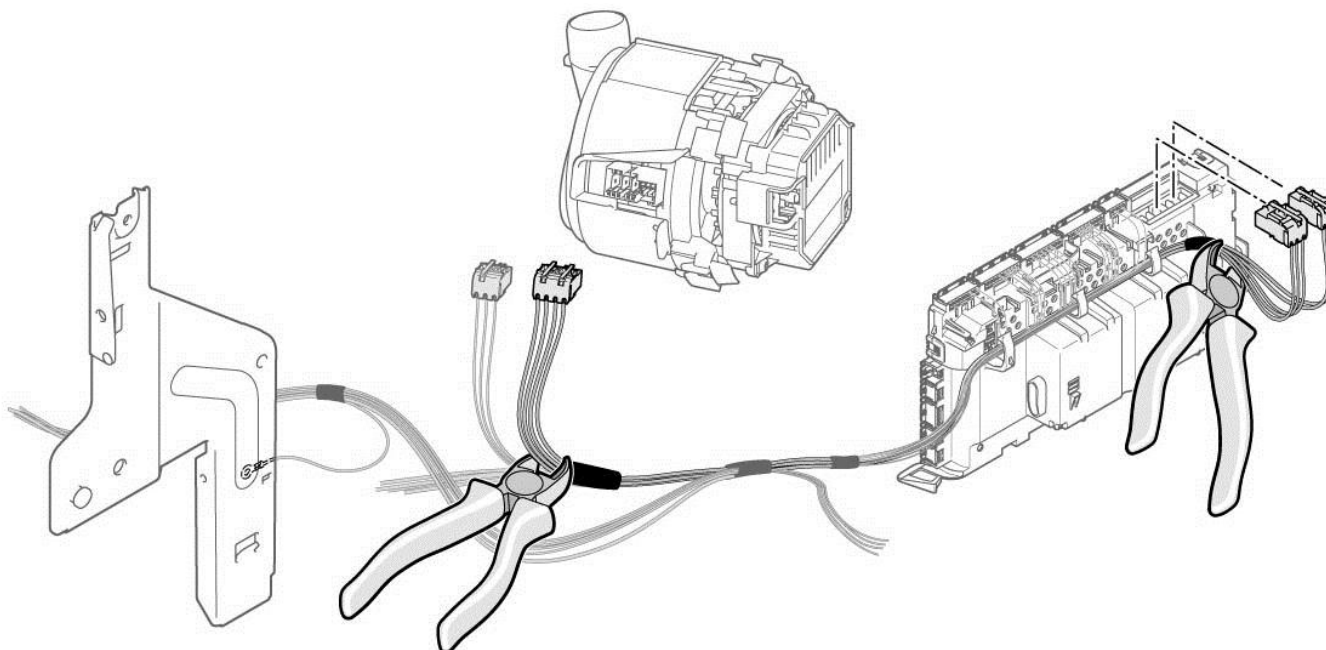
ANCIEN



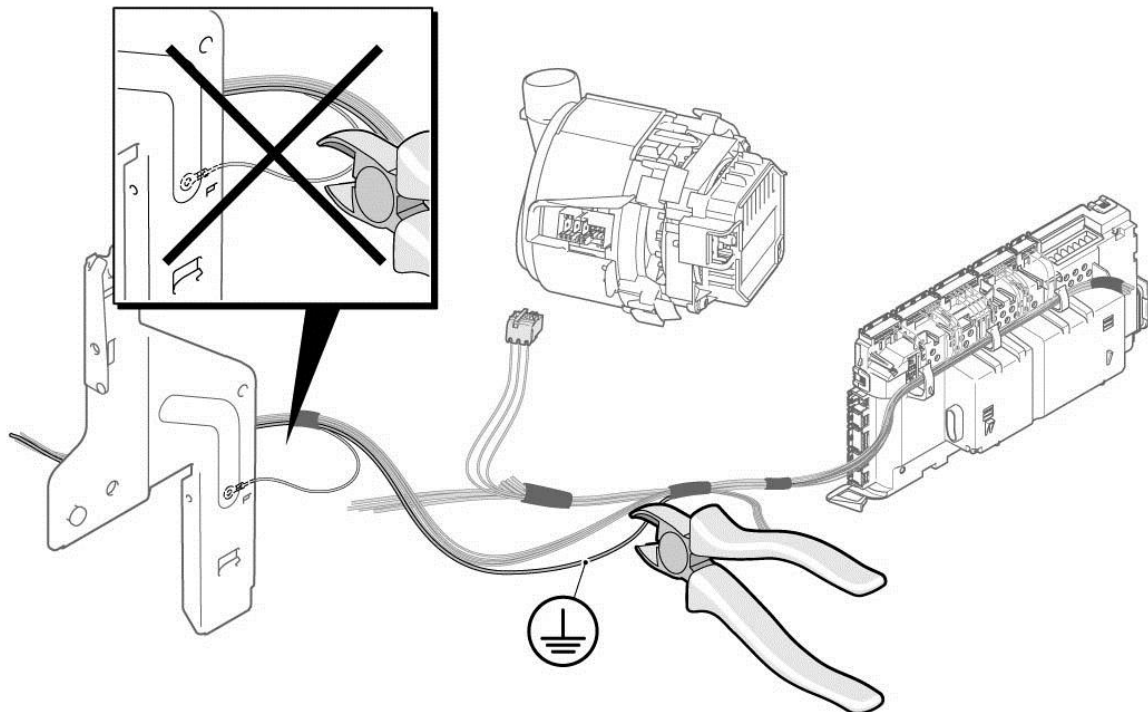
NOUVEAU



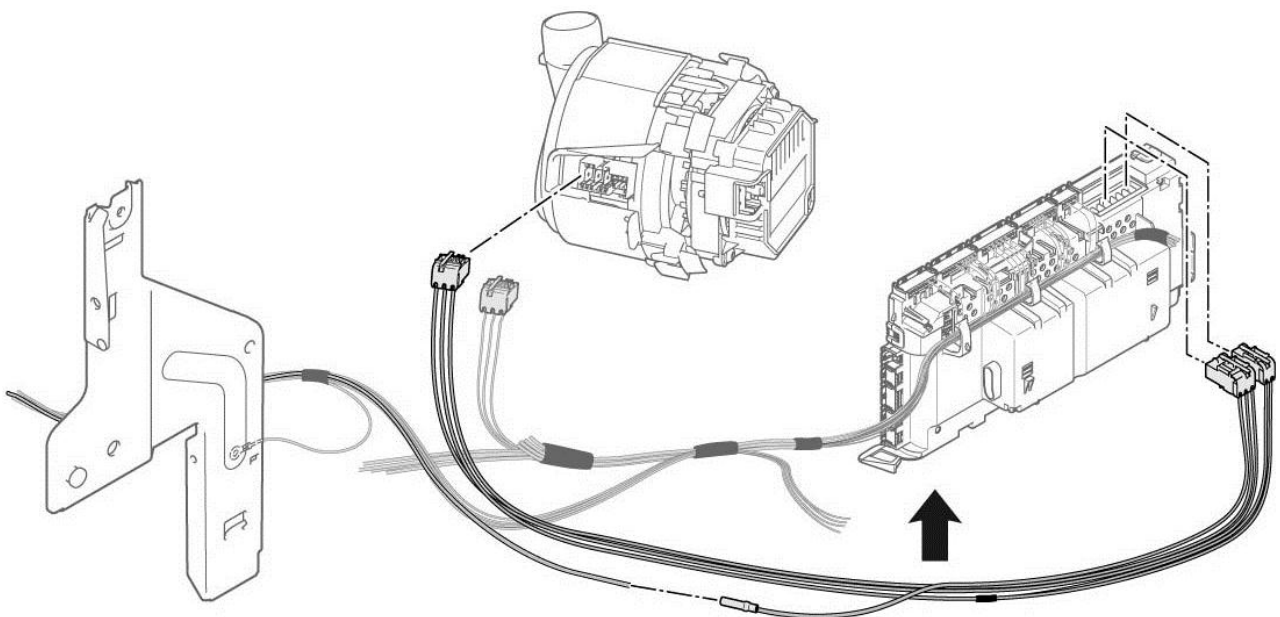
1. Couper les „anciens“ câbles de chauffe proches des jonctions du faisceau.



- Couper le fil de terre du câblage de porte au niveau de la jonction inférieure.



- Connecter le fil de terre sur le nouveau kit de câblage (serre-câble) et raccorder les nouveaux fils de chauffe. Fixer le kit de câblage au faisceau à l'aide de serre-câbles.



4. Couper l' „ancien“ connecteur CTN et relier les fils **1:1** avec le nouveau connecteur (serre-câble).



Pour éviter toute inversion des fils, il faut précédemment les marquer.

► Indication: en cas d'inversion ou coupure de fil, un défaut CTN (E:11) s'affiche.

